

Universalventil

Jeder Anschluß kann mit Druck beaufschlagt werden. Bei erregtem Magnet wird das Dichtelement direkt vom Ventilsitz abgehoben. Das Ventil schaltet von 0 bar bis zum max. Druckbereich. Die Umsteuerung erfolgt durch Federkraft.

Universal valve construction

Each inlet can be pressurised. When energised the sealing will be lifted directly from the seat. The valve switches from 0 bar to the max. pressure range. The reversing is carried out by spring force.



Steuerungsart: Type of control:	Direktgesteuert Direct acting	Metall. Innenteile: Metallic internals:	Messing und Edelstahl 1.4104 Brass and stainless steel (AISI 430F)
Konstruktion: Construction:	Sitzventil mit Tellerdichtung Poppet design	Dichtung: Sealing:	NBR NBR
Anschluß: Connection:	G1/4-G2, DIN ISO 228 G1/4-G2, DIN ISO 228	Einbaulage: Installation:	nur mit stehendem Magneten actuator only in upright position
Druck: Pressure:	0-20 bar (s. Tabelle) 0-20 bar (see table)	Anschlußspannung: Supply voltage:	AC: 24,42,110,230V 50/60Hz DC: 24,110,205V=
Durchflußmedium: Medium:	neutrale, gasförmige u. flüssige Medien neutral, gaseous and liquid fluids	Spannungstoleranz: Voltage tolerance:	+5% / -10% +5% / -10%
Viskosität: Viscosity:	22mm ² /s 22mm ² /s	Leistungsaufnahme: Power-consumption:	1322/3322 = 30 Watt 4242/5242 = 46 Watt 4272/5272 = 100 Watt 4352/5352 = 150 Watt
Mediumtemperatur: Medium temperature:	-10 bis +80°C -10 up to +80°C	Schutzart: Protection class:	IP65 nach DIN 40050 IP65 according to DIN 40050
Umgebungstemperatur: Ambient temperature:	+35°C +35°C	Einschaltdauer: Duty factor:	100%ED-VDE 0580 100%ED-VDE 0580
Ventilgehäuse: Body material:	,/10../.. = Messing ,/10../.. = Brass	Kabelanschluß: Cable connection:	Gerätestecker DIN 43650 / Klemmkasten DIN 43650 - plug / Terminal box

Wirkungsweise als Mehrzweckventil wahlweise:

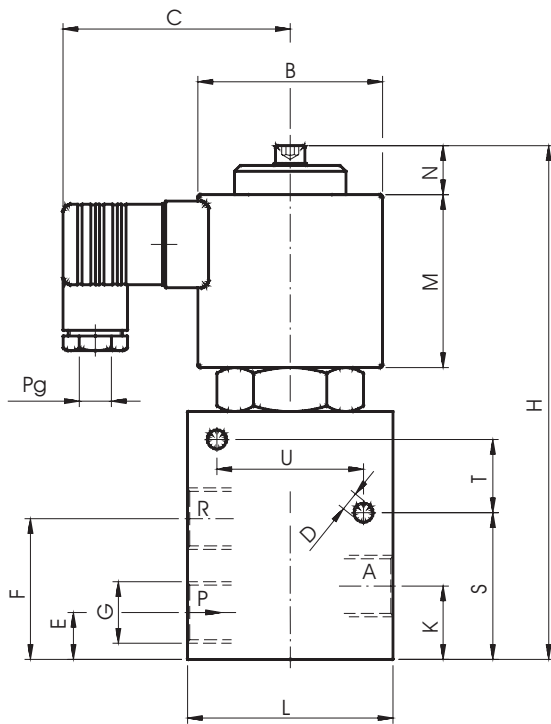
- 2/2-Wege Ventil, NC in Ruhestellung geschlossen, Druckanschluß 1 (P), Anschluß 3 (R) verschlossen
- 2/2-Wege Ventil, NO in Ruhestellung geöffnet, Druckanschluß 3 (R), Anschluß 1 (P) verschlossen
- als Umsteuerventil mit einem Zugang, Druckanschluß 2 (A), Anschluß 1 (P) und 3 (R) Abgang
- als Umsteuerventil mit zwei Zugängen, Druckanschluß 1 (P) und 3 (R), Anschluß 2 (A) Abgang
- 3/2-Wege Ventil, NC in Ruhestellung geschlossen, Druckanschluß 1 (P), Anschluß 2 (A) Abgang, Anschluß 3 (R) Entlastung
- 3/2-Wege Ventil, NO in Ruhestellung geöffnet, Druckanschluß 1 (P), Anschluß 2 (A) Abgang, Anschluß 3 (R) Entlastung

As multi function valve alternatively:

- 2/2-Way valve, NC normally closed, pressure inlet 1 (P), connection 3 (R) closed
- 2/2-Way valve, NO normally open, pressure inlet 3 (R), connection 1 (P) closed
- Valve universal function with one inlet, pressure inlet 2 (A), exit 1 (P) and 3 (R)
- Valve universal function with two inlets, pressure inlet 1 (P) and 3 (R), exit 2 (A)
- 3/2-Way valve, NC normally closed, pressure inlet 1 (P), outlet 2 (A), exit 3 (R)
- 3/2-Way valve, NO normally open, pressure inlet 1 (P), outlet 2 (A), exit 3 (R)

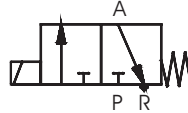
G	Sitz Orifice Ømm	Kv-Wert Flow-rate m ³ /h	Standardtype Standard type	max. Druck bei Magnettype max. pressure range reagrding solenoid type			
				.322	.242	.272	.352
1/4	11	0,8	A7321/1001/....	0-10	0-20	-	-
3/8	11	1,0	A7322/1001/....	0-10	0-20	-	-
1/2	11	1,2	A7323/1001/....	0-10	0-20	-	-
3/4	22	5,3	B7324/1001/....	0-1	0-10	0-20	-
1	22	5,3	B7325/1001/....	0-1	0-10	0-20	-
5/4	32	21,0	B7326/1001/....	-	0-1	0-10	0-15
6/4	32	21,0	B7327/1001/....	-	-	0-10	0-15
2	40	29,0	B7328/1001/....	-	-	0-3	0-8

Maßzeichnung Standardausführung
Dimensional drawing of standard type

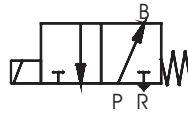


Schaltfunktion / Function:

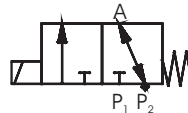
in Ruhestellung geschlossen
in rest-position closed-NC



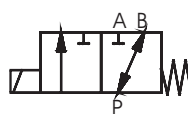
in Ruhestellung geöffnet
in rest-position open-NO.



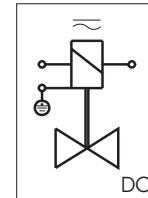
mischen / mixing



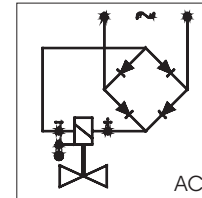
verteilen / distribute



Anschlußplan / Connection diagram



Für Gleichspannung.
For DC.



Mit vorgeschaltetem Gleichrichter
für Wechselspannung.
With integrated rectifier for alternating

Erdung oder Schutzschaltung nach Vorschrift des zuständigen EVU.
Grounding or earthing of the protective circuit in accordance with regulations of the responsible electric supply company.

Absicherung entsprechend der Stromaufnahme vorsehen.
Appropriate protection according to the power-consumption.

Magnet Solenoid	.322		.242			.272			.352	
Type	7321-23	7324-25	7321-23	7324-25	7326-27	7324-25	7326-27	7328	7326-27	7328
G	1/4-1/2	3/4-1	1/4-1/2	3/4-1	5/4-6/4	3/4-1	5/4-6/4	2	5/4-6/4	2
A=Breite/width	40	70	40	70	100	70	100	112	100	112
B	∅63	∅63	∅77	∅77	∅77	∅105	∅105	∅105	∅145	∅145
C	76	76	82	82	82	95	95	95	120	120
D	6,5	6,5	6,5	6,5	8,5	6,5	8,5	-	8,5	-
E	16	23	16	23	33	23	33	40	33	40
F	48	80,5	48	80,5	117	80,5	117	142	117	142
H	180	250	235	240	310	300	310	390	400	430
K	25	23	25	23	33	23	33	40	33	40
L	70	95	70	95	132	95	132	160	132	160
M	59	59	70	70	70	90	90	90	144	144
N	20	20	20	20	20	25	25	25	15	15
S	50	80,5	50	80,5	118	80,5	118	-	118	-
T	25	25	25	25	35	25	35	-	35	-
U	50	50	50	50	70	50	70	-	70	-
Pg	11	11	13,5	13,5	13,5	13,5	13,5	13,5	13,5	13,5
kg	3,0	4,9	4,5	6,2	12,5	9,7	16	20,5	25,5	30

Alle Angaben sind freibleibend und unverbindlich / All technical specifications are without obligation!

Weitere Ventilausführungen

/

Valve options

Dichtung= FKM, EPDM, PTFE
Sealing= FKM,EPDM,PTFE

Handbetätigung= HA
Manual operation= HA

Andere Durchflußmedien und Viskositäten
Varying medium and viscosity ranges

Halbautomatik= HU
Semi automatic= HU

Abweichende Temperaturen und Drücke
Varying temperature and pressure ranges

Öl- und fettfrei= OF
Free of oil and grease= OF (for oxygen applications)

Ventilgehäuse= Edelstahl und Rotguß
Valve housing= Stainless steel and red brass

Buntmetallfrei= BF
Free of non-ferrous metal=BF

Stellungsanzeiger (Endschalter)= EH
Position indicator (limit switch)= EH

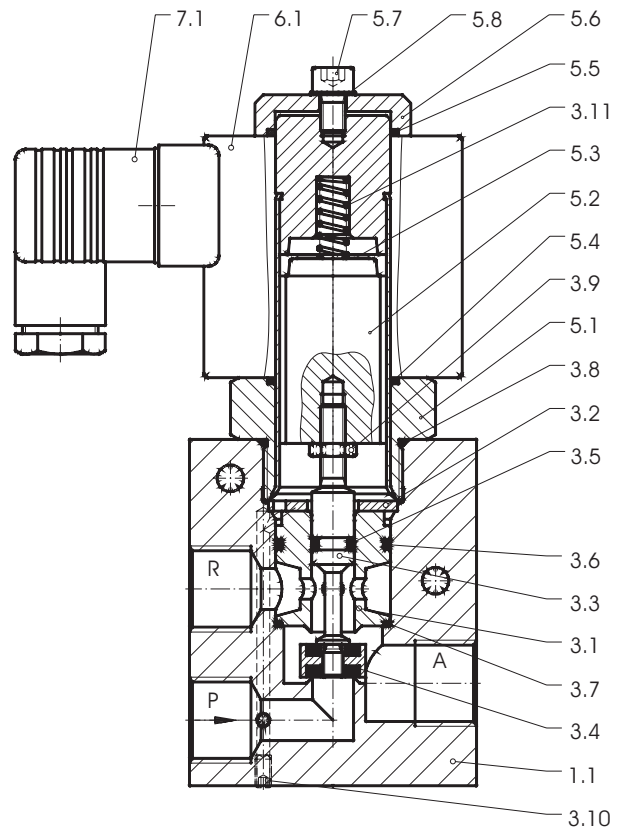
Ex-Schutz= EEx emII T4, EEx dII cT6
Explosion proof= EEx emII T4, EEx dII cT6

Stückliste - Parts list

- K1.1 Armatur / Valve body
- K3.1 Einsatz / Insert
- K3.2 Scheibe / Disk
- *K3.3 Spindel / Spindle
- *K3.4 Ventilteller / Valve plate
- *K3.5 O-Ring / O-ring
- *K3.6 O-Ring / O-ring
- *K3.7 O-Ring / O-ring
- *K3.8 O-Ring / O-ring
- K3.9 Befestigungsmutter / Mounting nut
- K3.10 Gewindestift / Grub screw
- *K3.11 Feder / Spring
- K5.1 Magnethülse / Solenoid tube
- K5.2 Magnetanker / Solenoid plunger
- K5.3 Scheibe / Disk
- K5.4 O-Ring / O-ring
- K5.5 O-Ring / O-ring
- K5.6 Druckstück / Pressure piece
- K5.7 Zylinderschraube / Cylinder screw
- K5.8 Sicherungsscheibe / Locking disk
- K6.1 Magnetspule / Solenoid
- K7.1 Stecker o. Klemmkasten / Plug or terminal box

* = Bestandteil des Ersatzteilkäppchens
(je nach Ausführung freibleibend)
* = Part of the service-set. (These specifications are without obligation).

Baureihe / Type A7321-A7323
Standardausführung / Standard type

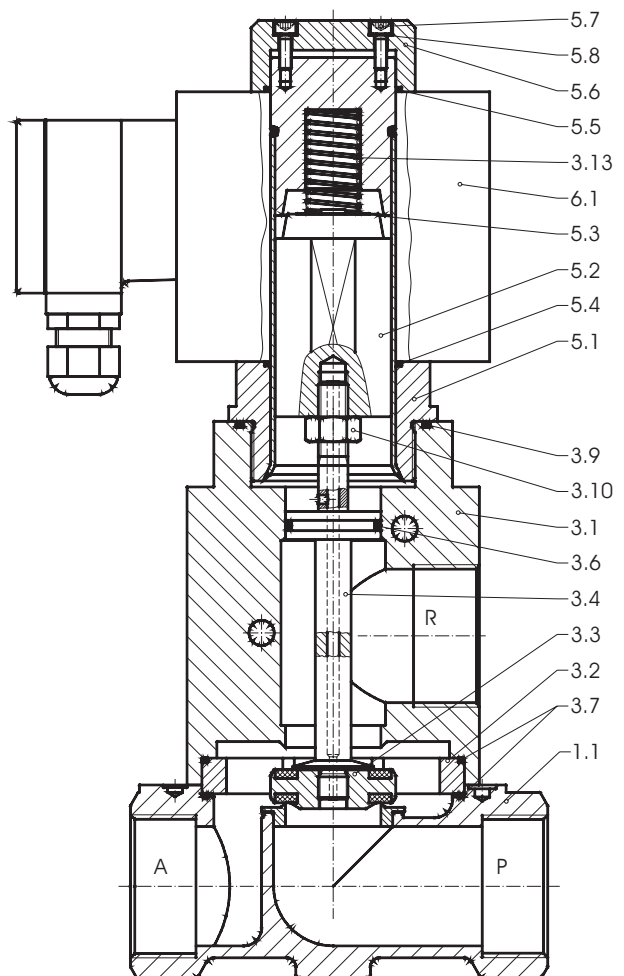


Stückliste - Parts list

- K1.1 Armatur / Valve body
- K3.1 Zwischenstück / Intermediate piece
- K3.2 Führungsstern / Guiding insert
- *K3.3 Ventilteller / Valve plate
- *K3.4 Spindel / Spindle
- *K3.6 O-Ring / O-ring
- *K3.7 O-Ring / O-ring
- *K3.9 O-Ring / O-ring
- K3.10 Befestigungsmutter / Union nut
- *K3.13 Feder / Spring
- K5.1 Magnethülse / Solenoid tube
- K5.2 Magnetanker / Solenoid plunger
- K5.3 Druckstück / Pressure piece
- K5.4 O-Ring / O-ring
- K5.5 O-Ring / O-ring
- K5.6 Druckstück / Pressure part
- K5.7 Zylinderschraube / Cylinder screw
- K5.8 Sicherungsscheibe / Locking disk
- K6.1 Magnetspule / Solenoid

* = Bestandteil des Ersatzteilkäppchens
(je nach Ausführung freibleibend)
* = Part of the service-set. (These specifications are without obligation).

Baureihe / Type B7324-B7328
Standardausführung / Standard type



Ventiloptionen / Valve options

Stückliste - Parts list

- K1.1 Armatur / Valve body
- K3.1 Zwischenstück / Connector
- K3.2 Führungsstern / Guiding insert
- *K3.3 Spindel / Spindle
- *K3.4 Ventilteller / Valve plate
- *K3.5 O-Ring / O-ring
- *K3.6 O-Ring / O-ring
- *K3.7 O-Ring / O-ring
- *K3.8 Befestigungsmutter / Union nut
- *K3.11 Feder / Spring
- K3.12 Verschraubung / Screw joint
- K3.13 Schaltmagnet / Switching magnet
- K3.14 Gewindestift / Threaded pin
- *K3.15 O-Ring / O-ring
- K3.16 Verschraubung / Screw joint
- K3.17 Befestigungsmutter / Union nut
- K3.18 Verschraubung / Screw joint
- K3.19 Endschalter / Limit switch
- K6.1 Magnetspule / Solenoid

*= Bestandteil des Ersatzteilpäckchens
(je nach Ausführung freibleibend)
*= Part of the service-set. (These
specifications are without obligation).

Baureihe 73 Ausführung mit EEx emII T4/
Type 73 EEx emII T4-design

